



Professional Marine Antennas Made In Italy



Sea-Connect

Wideband 3G/4G/LTE Antenna

- ENG** Installation and user instructions
- IT** Guida d'installazione e istruzioni utente

Introduction - Introduzione

ENG

Sea-Connect is a wideband antenna that provides coverage for 3G/4G/LTE and WLAN systems in a compact and waterproof design, ideal for any type of boat. Excellent performance with VSWR less than 1.5:1 in all 3G and 4G bands. The frequencies supported are 698-2700 MHz covering all major bands: 4G, 3G, AWS, LTE, CLR, DCS, IMT, ISM, PCS, WCDMA, WCS, WiFi, WiMax, Cellular.

Easy to install both on standard 1" x 14 threaded mounts and on deck as a permanent, through-hole mount solution. The UV stable casing provides outstanding corrosion resistance in the harshest environments. The antenna terminates in an N type female connector.

ITA

La nuova antenna multibanda Sea-Connect garantisce una eccellente copertura per 3G/4G/LTE e per sistemi WLAN, il tutto incluso in un design compatto e waterproof ideale per ogni tipo di imbarcazione. Le prestazioni eccellenti sono confermate da valori VSWR inferiori a 1.5:1 per le bande 3G e 4G. Grazie a una copertura di banda completa da 698-2700 MHz l'antenna Sea-Connect è perfettamente adatta a tutte le seguenti applicazioni: 4G, 3G, AWS, LTE, CLR, DCS, IMT, ISM, PCS, WCDMA, WCS, WiFi, WiMax, Cellular.

L'antenna può essere installata sia su base standard con attacco 1" x 14 sia direttamente su deck in modo stabile con foro per cavo passante.

L'involucro è resistente a raggi UV per prevenire il deterioramento del colore e resistente all'ambiente marino. L'antenna termina con un connettore di tipo N femmina.

Contents - Contenuto

A - Antenna

B - Screw (2 pcs)

C - Washer (4 pcs)

D - Grower washer (2 pcs)

E - Nut (4 pcs)



Antenna installation - Installazione dell'antenna

ENG

Install the antenna in accordance with the following procedures to insure maximum performance of the antenna.

- ▶ The antenna should be installed in the place where is an all round clear view of the horizon and as high as possible.
- ▶ **Please keep clear the antenna from any obstacles.**
- ▶ Use only high quality low-loss coaxial cable to reduce signal attenuation caused by the cable. Cable type LMR-400 is highly recommended.

ITA

L'installazione dell'antenna deve procedere seguendo le presenti istruzioni per assicurarne la massima performance.

- ▶ Installare l'antenna in una posizione con visuale totalmente aperta dell'orizzonte e il più in alto possibile.
- ▶ **Mantenere la visuale dell'antenna libera da ostacoli.**
- ▶ Utilizzare unicamente cavi coassiali di elevata qualità a bassa perdita di segnale per evitare attenuazioni che possano compromettere il funzionamento dell'antenna. È consigliato l'utilizzo del cavo tipo LMR-400 per le sue proprietà conduttive anche ad elevate frequenze di funzionamento.

Installation type 1 - through-hole deck mounting

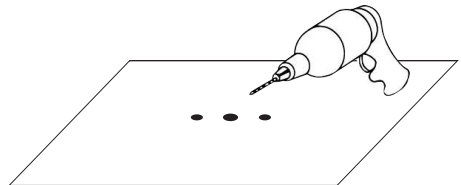
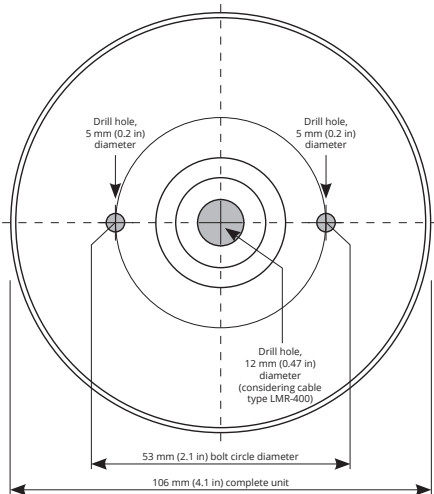
Installazione tipo 1 - montaggio su superficie piana

ENG

Use the mounting template (that you'll find in the last page of this guide) to drill the three holes on the flat surface where it must be mounted.

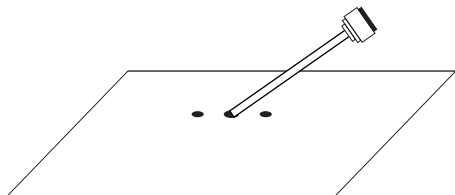
ITA

Utilizzate la dima di montaggio (mounting template) che trovate nell'ultima pagina di questa guida per operare i tre fori sulla superficie piana sulla quale volete installare l'antenna.



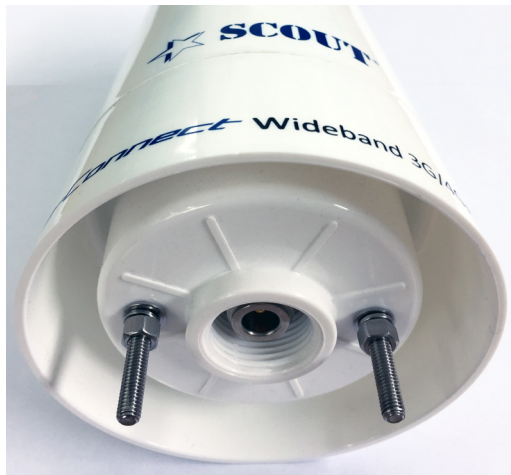
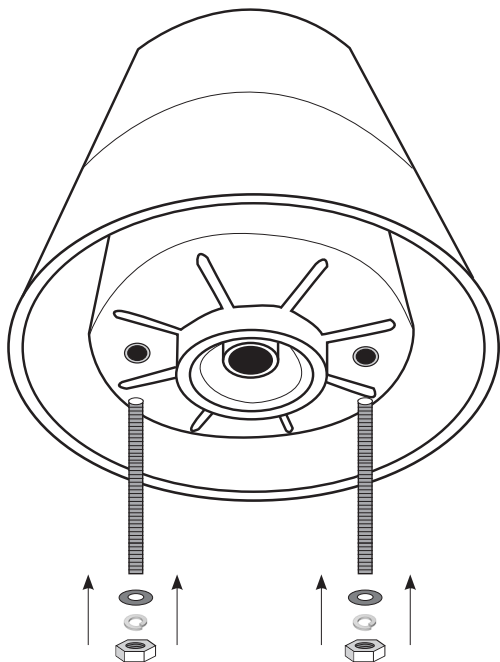
ENG Run the coax cable through the central hole and fit the N male connector on the termination that goes to the antenna.

ITA Fate scorrere il cavo coassiale attraverso il foro centrale e montate il connettore N maschio sulla estremità da collegare all'antenna.



ENG Tighten the screws for approx 1 cm, then insert the washers, the grower washers and the nuts. Then tighten the nuts.

ITA Avvitare le viti nei due fori di montaggio presenti nel basamento dell'antenna, avvitandoli per circa 1 cm. Poi inserite le rondelle, le rondelle grower e i dadi di bloccaggio. Quindi serrate i dadi.

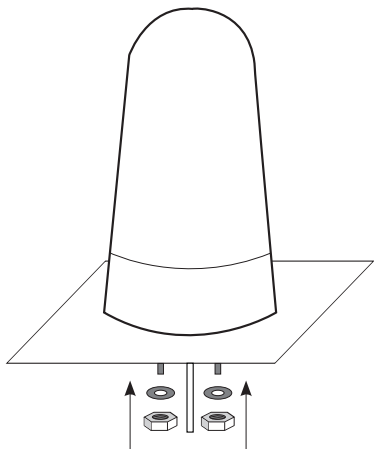
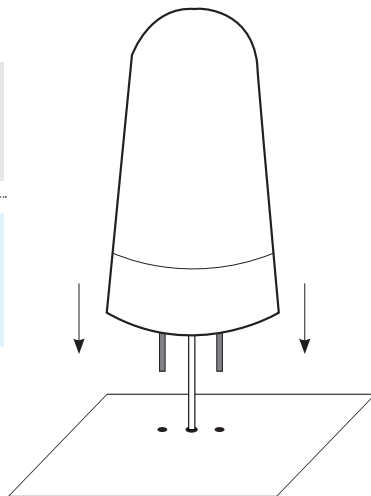


ENG

Connect the N male that you fitted on the termination of the coax cable to the N female on the bottom of the antenna, then set the antenna on the surface in a way that both screws enter into the holes that you drilled earlier.

ITA

Avvitare il connettore N maschio presente all'estremità del cavo al connettore N femmina presente nel basamento dell'antenna, quindi posizionare l'antenna sulla superficie in modo che le viti entrino nei due fori creati in precedenza.



ENG

Insert the washers and the nuts and secure the antenna on the surface. The installation is now complete.

ITA

Inserire le rondelle e i dadi per fissare l'antenna sul piano di montaggio. L'installazione è completata.

Installation type 2 - mounting on a mount 1" x 14 thread

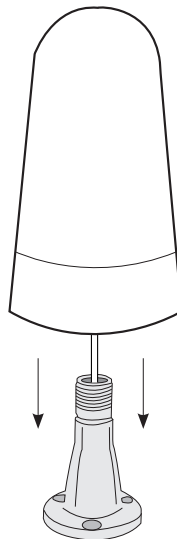
Installazione tipo 2 - montaggio su base 1" x 14 filetti

ENG

Connect the N male that you fitted on the termination of the coax cable to the N female on the bottom of the antenna, then set the antenna on the mount by screwing it. The installation is now complete.

ITA

Avvitare il connettore N maschio presente all'estremità del cavo al connettore N femmina presente nel basamento dell'antenna, quindi posizionare l'antenna sulla base avvitandola. L'installazione è completata.



Technical specifications - Specifiche tecniche

Polarization	Vertical
Frequency Range	698-2700 MHz
VSWR	≤1.5
Polarization	Vertical
Input Impedance	50 ohm
Gain	4 dBi
Horizontal Beamwidth	360°
Vertical Beamwidth	60°
Max power	100W
Antenna diameter	11 cm (4")
Antenna height	20 cm (8")
Connector	N female
Radome Material	UV resistant ASA
Rated Wind Velocity	210 km/h
Operating temperature	-40°C to +65°C

Support, Terms & Conditions - Supporto

ENG

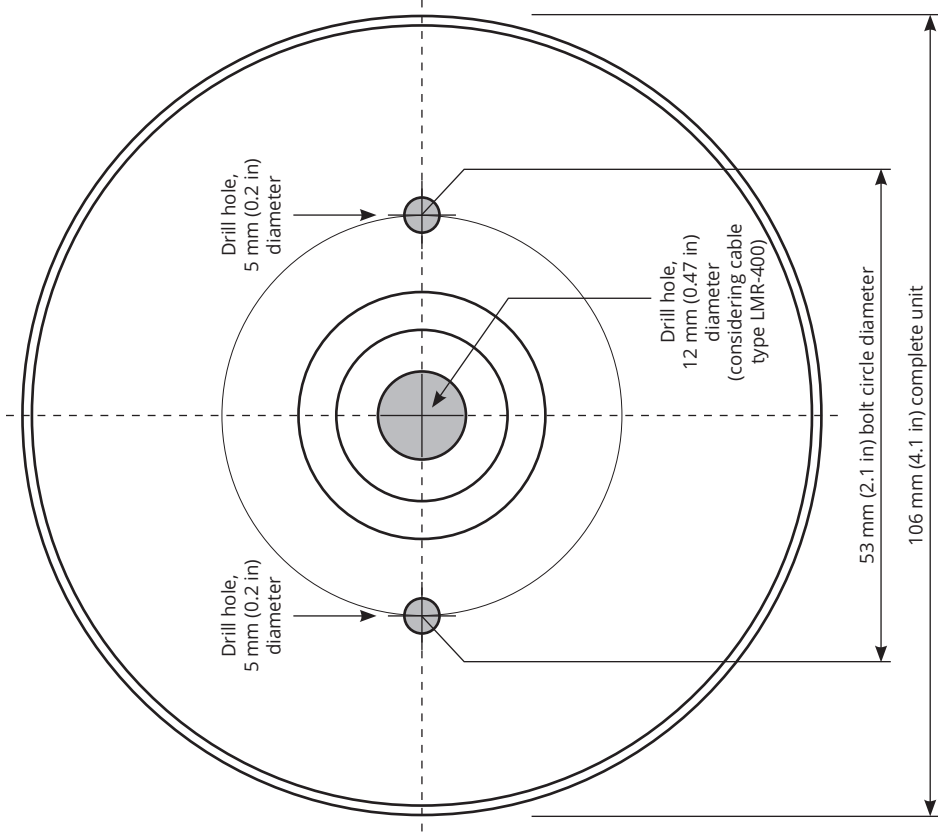
- ▶ Sea-Connect is guaranteed against defective parts or workmanship for 2 years from time of purchase. This excludes any malfunction caused by improper use, accidental or malicious damage. This doesn't affect your statutory rights.
- ▶ If you do experience a problem with the product contact Scout Customer Services on +39 059 566650.
- ▶ All instructions and models are subject to change without prior notice.
- ▶ Please keep these instructions safe for future reference.
- ▶ Recycle packaging where facilities exist.

ITA

- ▶ Sea-Connect è garantita per 2 anni da difetti di fabbricazione in termini di materiale e lavorazione dal momento dell'acquisto. La garanzia esclude ogni malfunzionamento derivante da uso improprio o accidentale dell'oggetto.
- ▶ In caso di problema tecnico potete contattate il servizio clienti di Scout al numero +39 059 566650.
- ▶ Le specifiche tecniche qui contenute possono variare a discrezione del produttore.
- ▶ Conservare le presenti istruzioni per consultazioni future.
- ▶ A fine vita non gettare questo apparecchio nella normale raccolta dei rifiuti, ma portalo presso dei punti di raccolta autorizzati. In questo modo contribuirai a preservare l'ambiente.

SEA-CONNECT MOUNTING TEMPLATE

rev. 12/2016





Professional Marine Antennas Made In Italy



Sea-Connect

Wideband 3G/4G/LTE Antenna



Waste electrical products should not be disposed of with household waste.

Please recycle where facilities exist.

Check with your local authority for recycling advice.

Scout S.r.l.

Via Toscanini 148

41019 Soliera (Modena)

Italy

tel. +39 059 566650

fax +39 059 565949

e-mail: scout@scoutantenne.com

web: www.scoutantenne.com

www.scoutantenne.com