

Mounting instructions

rev. 01/2023

Wave Digital Marine TV Antenna

Code: PF AN NTV002

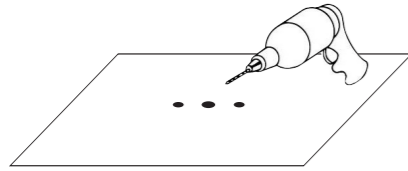
ENG

Install the antenna in accordance with the following procedures to insure maximum performance of the antenna.

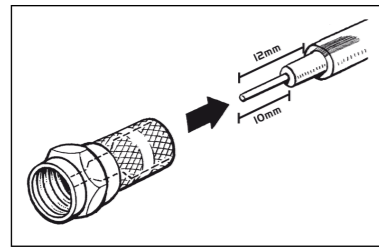
- The antenna should be installed in the place where is an all round clear view of the horizon and as high as possible.
- Please keep clear the antenna from any obstacles.
- The mounting platform should be rigid enough and not subjected to excessive vibration. The movement of the antenna can be minimized by installing at the center of the vessel. For optimal performance of the antenna, it is not recommended to install at any corner of the vessel, where the movement of the vessel is the greatest.
- In case of through-hole deck installation do not install the antenna onto a metal surface or enclosure.

Installation type 1 - through-hole deck mounting

1 - Use the mounting template that you'll find at the end of this guide to drill the three holes on the flat surface where the antenna must be mounted.



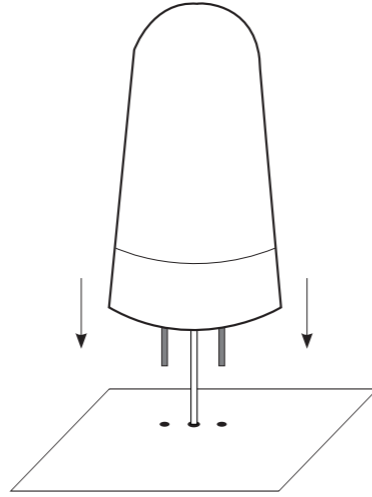
2 - Run the coax cable through the central hole and fit the F male connectors on both its terminations.



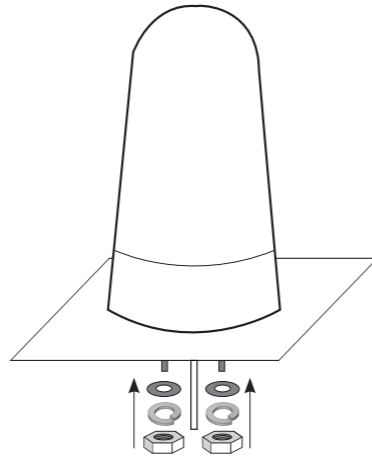
3 - Tighten the screws for approx 1 cm.



4 - Connect the F male connector that you fitted on the termination of the coax cable to the F female connector on the bottom of the antenna, then set the antenna on the surface in a way that both screws enter into the holes that you drilled earlier.

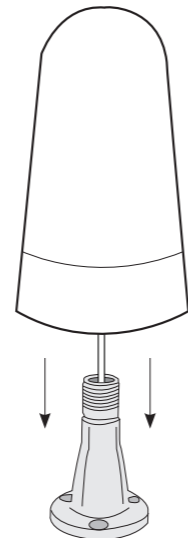


5 - Insert the washers and the nuts and secure the antenna on the surface. The installation is now complete.

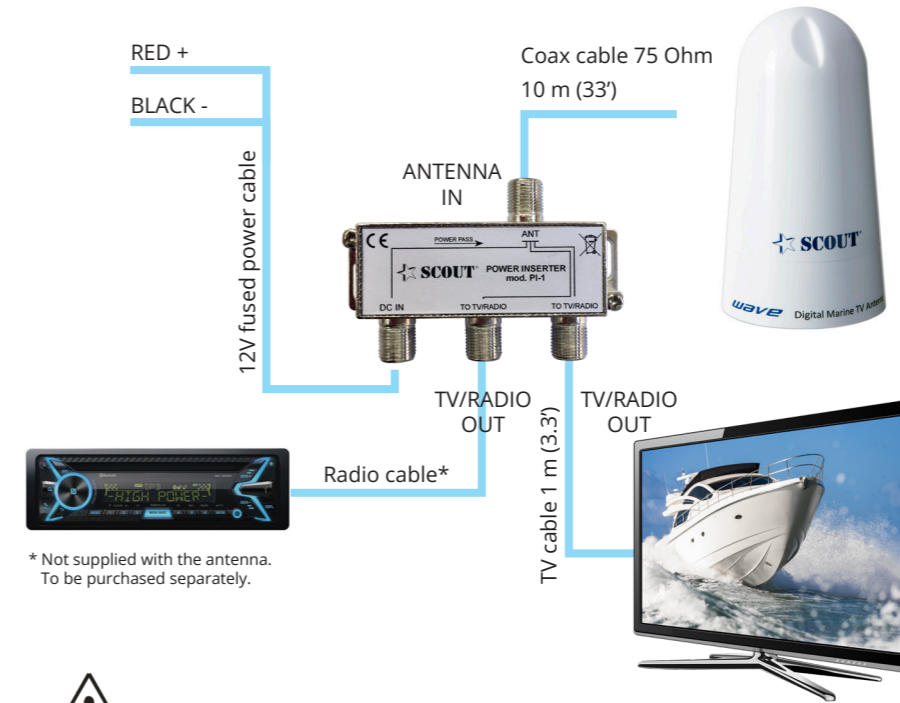


Installation type 2 - mounting on a mount 1" x 14 thread

1 - Connect the F male connector that you fitted on the termination of the coax cable to the F female connector on the bottom of the antenna, then set the antenna on the mount by screwing it. The installation is now complete.



Wiring - Wire the antenna as shown in the picture below.



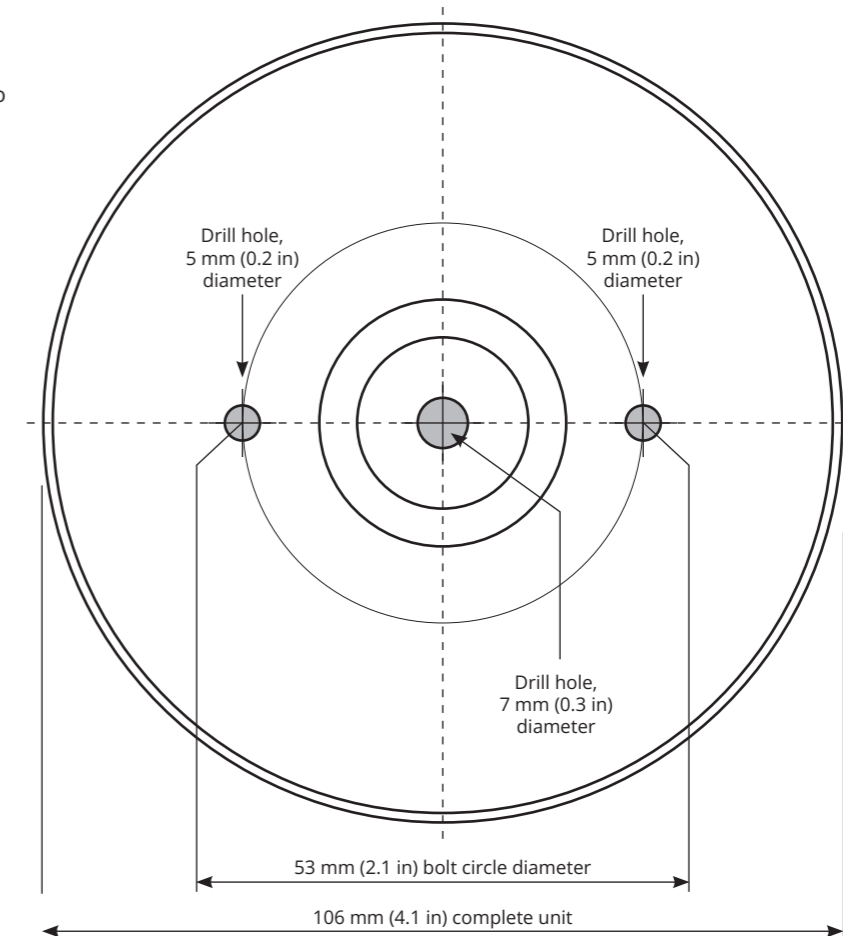
* Not supplied with the antenna. To be purchased separately.



ATTENTION - To avoid damaging the antenna amplifier or splitter, connect the power only after having completed all the other connections indicated above.

Wave mounting template

Do not install the antenna onto a metal surface or enclosure.



Support

- Wave is guaranteed against defective parts or workmanship for 2 years from time of purchase. This excludes any malfunction caused by improper use, accidental or malicious damage. This doesn't affect your statutory rights.
- If you do experience a problem with the product contact Scout Customer Services on +39 059 8754474.
- All instructions and models are subject to change without prior notice.
- Please keep these instructions safe for future reference.
- Recycle packaging where facilities exist.



Technical specifications

Reception	Omnidirectional
Frequency Range	40-790 MHz
Impedance	75 ohm
Channels	2-69
Gain	25 dB
Input power	12V DC
Noise figure	<1.7 dB
Output	2
Connectors	F
Antenna diameter	11 cm (4")
Height	20 cm (8")
Material	UV resistant ASA

Wave Digital Marine TV Antenna

Codice: PF AN NTV002

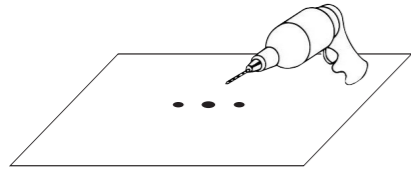
ITA

L'installazione dell'antenna deve procedere seguendo le presenti istruzioni per assicurarne la massima performance.

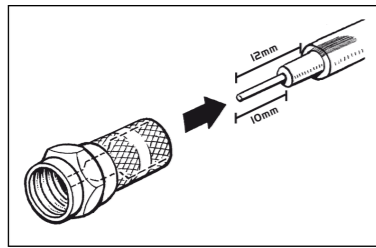
- Installare l'antenna in una posizione con visuale totalmente aperta dell'orizzonte e il più in alto possibile.
- Mantenere la visuale dell'antenna libera da ostacoli.
- Il piano dove effettuare l'installazione deve essere il più rigido possibile e non soggetto a eccessive vibrazioni. L'oscillazione dell'antenna può essere minimizzata montandola al centro dell'imbarcazione. Evitare il montaggio in posizioni periferiche dove il movimento oscillatorio è maggiore.
- In caso di installazione a filo evitare di posizionare l'antenna su una superficie metallica.

Installazione tipo 1 - montaggio su superficie piana

1 - Utilizzate la dima di foratura che trovate alla fine di questa guida per operare i tre fori sulla superficie piana sulla quale volete installare l'antenna.



2 - Fate scorrere il cavo coassiale attraverso il foro centrale e montate i connettori F su entrambe le estremità.



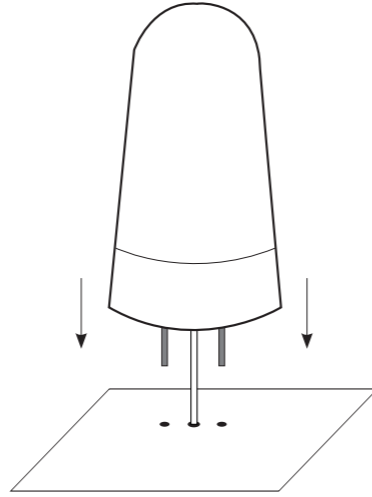
3 - Avvitate le viti nei due fori di montaggio presenti nel basamento dell'antenna, avvitandoli per circa 1 cm.



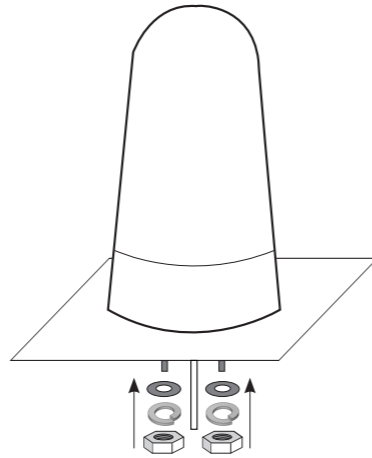
Istruzioni di montaggio

rev. 01/2023

4 - Avvitate il connettore F maschio presente all'estremità del cavo al connettore F femmina presente nel basamento dell'antenna, quindi posizionate l'antenna sulla superficie in modo che le viti entrino nei due fori creati in precedenza.

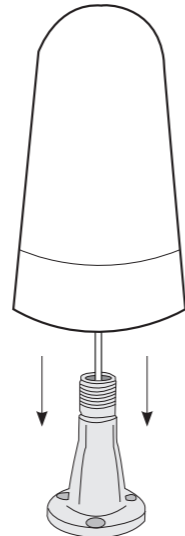


5 - Inserite le rondelle e i dadi per fissare l'antenna sul piano di montaggio. L'installazione è completata.



Installazione tipo 2 - montaggio su base 1" x 14 filetti

1 - Avvitate il connettore F maschio presente all'estremità del cavo al connettore F femmina presente nel basamento dell'antenna, quindi posizionate l'antenna sulla base avvitandola. L'installazione è completata.



Collegamento - Collegare l'antenna seguendo lo schema sotto riportato.



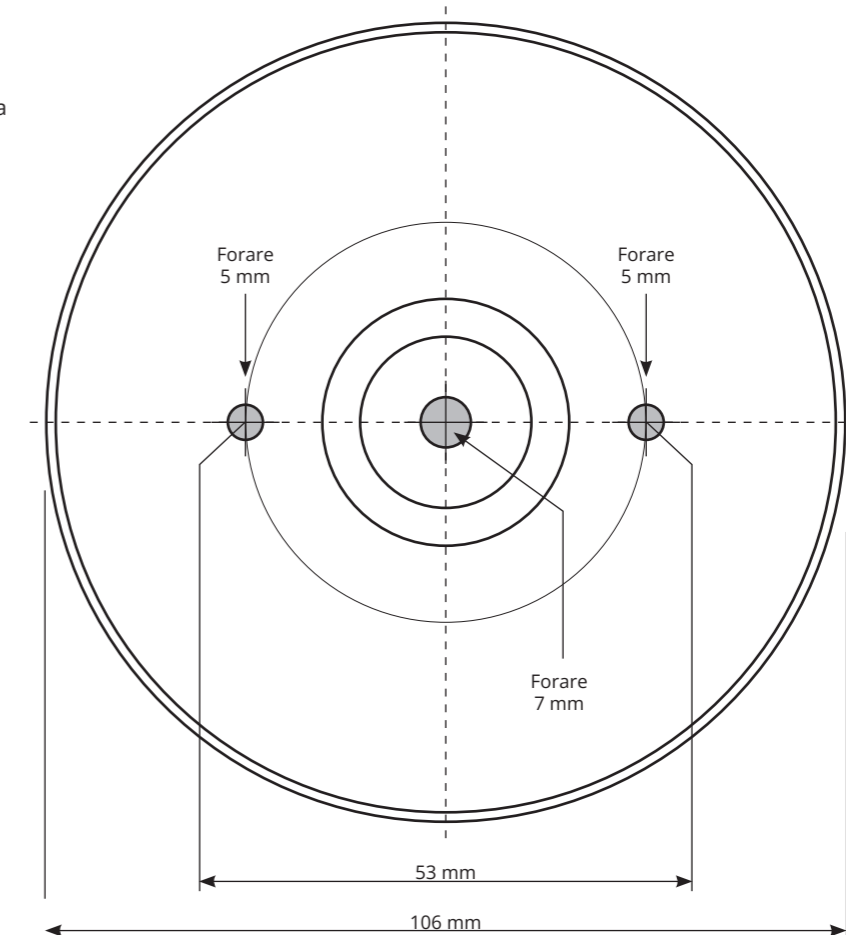
* Non fornito con l'antenna. Da acquistare separatamente.



ATTENZIONE - Per evitare il danneggiamento dell'amplificatore dell'antenna o dello splitter procedere al collegamento della corrente solo dopo avere ultimato tutti gli altri collegamenti sopra indicati.

Dima di installazione Wave

Non installare l'antenna su una superficie metallica.



Supporto

- Wave è garantita per 2 anni da difetti di fabbricazione in termini di materiale e lavorazione dal momento dell'acquisto. La garanzia esclude ogni malfunzionamento derivante da uso improprio o accidentale dell'oggetto.
- In caso di problema tecnico potete contattare il servizio clienti di Scout al numero +39 059 8754474.
- Le specifiche tecniche qui contenute possono variare a discrezione del produttore.
- Conservare le presenti istruzioni per consultazioni future.
- A fine vita non gettare questo apparecchio nella normale raccolta dei rifiuti, ma portalo presso dei punti di raccolta autorizzati. In questo modo contribuirai a preservare l'ambiente.



Specifiche tecniche

Ricezione	Omnidirezionale
Frequenza	40-790 MHz
Impedenza	75 ohm
Canali	2-69
Guadagno	25 dB
Input power	12V DC
Cifra di rumore	<1.7 dB
Uscite	2
Connettori	F
Diametro antenna	11 cm
Altezza	20 cm
Materiale	ASA con filtro UV